

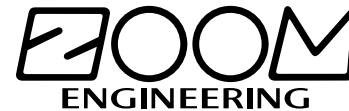
# モナコ&エアロルームミラー

<ルーフ固定 R - 1>

ユーノスロードスター

NA6C、NA8C ( ~95/7 )

## 取付説明書



株式会社 ズーム エンジニアリング

〒192-0371 東京都八王子市南陽台2-31-2

TEL 0 4 2 - 6 7 0 - 8 5 5 5

FAX 0 4 2 - 6 7 0 - 8 6 6 6

Home Page: <http://www.zoom-eng.com/>

E-mail : [zoom@zoom-eng.com](mailto:zoom@zoom-eng.com)

この度はお買い上げ頂きありがとうございます。  
本製品は、下記の手順にて取り付けてください。

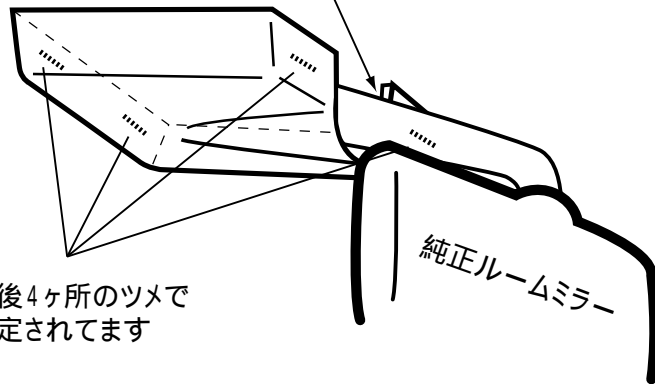
純正ルームミラーを外し、4mmのレンチを使用し付属の  
キャップボルトでアームを固定してください。

### 取外方法

マイナスドライバーを差し込み  
前側からツメを外す

前後4ヶ所のツメで  
固定されています

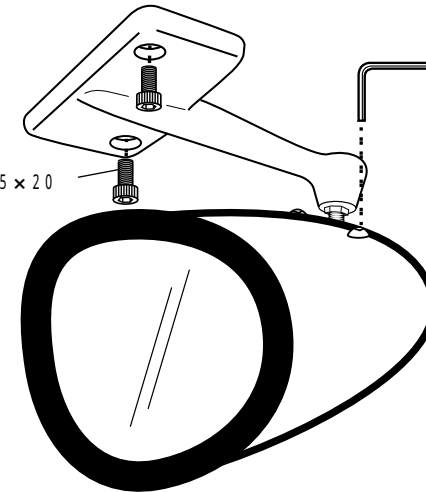
純正ルームミラー



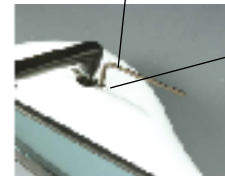
### 取付方法

キャップボルトM5×20

レンチ2.5mm



ミラー回転の固さは、上面2本のビスを  
付属のレンチで回して調整します。



### 注意

このビスを締め過ぎると  
中のナットが脱落し、ボ  
ールジョイントが固定出  
来なくなります。



アームを外す場合は、8mm  
のスパナで ナットを押さえ  
アームを左に回転させる様  
にし外します。

### 付属部品

部品名	数量
ミラー本体	1
キャップボルト M5×20	2
レンチ4mm	1
レンチ2.5mm	1

### 注意

ミラー取り付け後、走行前に  
後方確認がしっかり出来る様  
ミラーの角度を調整して下さい。  
走行中、異音、異常があった  
場合は、走行を中止し点検し  
て下さい。